

Analiza porównawcza spalania w piecu grzewczym oleju opałowego, biopaliwa i gazu ciekłego dla różnego nadmiaru podawanego powietrza

Streszczenie

Badania przeprowadzono na jednym piecu, z palnikami na olej i ciekły gaz po ustawieniu zużycia paliwa na stałą moc 75 kW. Zawartość tlenków azotu dla biodiesla SETA Diesel równa 80 mg/m³, była o 20 % niższa, aniżeli dla oleju EKOTERM Plus. Temperatura spalin była wyższa o ok. 10⁰C. Straty kominowe dla olejów były niskie, jednak dla biopaliwa nieco wyższe, 7,5%, aniżeli dla oleju opałowego 7%. Ilości tlenu węgla dla wszystkich paliw były jedynie śladowe/.

Słowa kluczowe: temperatura spalin, strata spalania, tlenek węgla, tlenki azotu, współczynnik lambda

Wykaz oznaczeń:

A, B – współczynniki do równań

[-]

CO₂, CO, N₂, O₂, NO_x – składowe spalin

[%]

S_k – strata kominowa

[%]

λ – współczynnik nadmiaru powietrza

[-]

CO_{2max}, O_{2max} - maksymalne zawartości w spalinach

[%]

T_{ot}, T_{sp} – temperatury otoczenia, spalin

[⁰C]

BBK-S_k, BBW-S_k – błędy kwadratowe bezwzględne i względne straty kominowej

[%]

Wstęp i cel pracy

Wykorzystanie rzepaku do celów napędowych jest przedmiotem zasadniczego zainteresowania tą uprawą. Liczne są badania dotyczące aspektów ogólnych wykorzystania rzepaku w celach energetycznych oraz porównania spalania biodiesla i oleju napędowego w silnikach samochodowych. Przeprowadzone też były ostatnio badania dotyczące ekonomicznej strony tego zagadnienia [Zdrojewski i in. 2002]. Natomiast wykorzystanie oleju rzepakowego surowego lub w mieszaninie z olejem napędowym do celów energetycznych jest rzadziej analizowane w literaturze [Karcz, Kosiarek 2004; Organista 2003; Wilk i in.1999; Machura, Wasylów 1999]. Problem leży bowiem w lepkości oleju roślinnego (9cSt- analogia do lepkości mazutu) przy 2,5cSt dla oleju napędowego.

Tymczasem w praktyce można np. spotkać zakłady suszarnicze, gdzie piece na paliwo ciekłe zasilane są nie tylko znacznie tańszym olejem opałowym, ale i w wyjątkowych sytuacjach droższym olejem napędowym. Z drugiej strony, w celu uzyskania najmniejszych kosztów paliwa, te same piece grzewcze wyposażane mogą być w palniki na olej opałowy, na gaz płynny oraz na oba te paliwa.

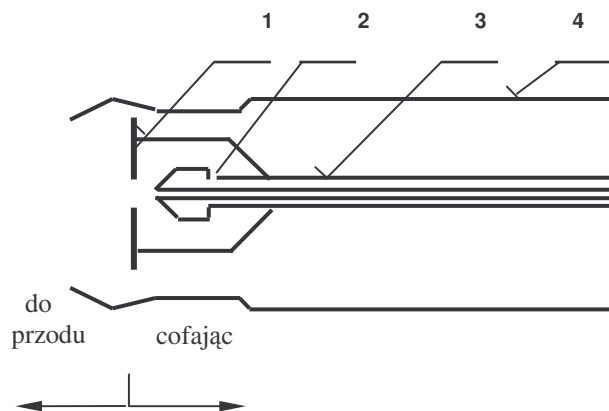
Stąd celem pracy było przeprowadzenie badań porównawczych spalania w jednym piecu trzech rodzajów paliw ciekłych – oleju opałowego, biopaliwa i gazu płynnego propan. W badaniach jako parametr zmienny przyjęto zmienny współczynnik nadmiaru powietrza.

Stanowisko pomiarowe i metodyka badań

Badania przeprowadzono na kotle żeliwnym i palnikach jednego producenta. Kocioł o mocy znamionowej 71-85 kW przeznaczony był do spalania wszystkich rodzajów gazu ziemnego, gazu płynnego i lekkiego oleju opałowego. Do badań wykorzystano olej opałowy Lekki EKOTERM Plus produkcji polskiej i biopaliwo SETA Diesel produkcji czeskiej, który posiadał 34% udział estru metylowego oleju rzepakowego. Jako paliwa gazowego użyto do badań propan.

Istnieją dwa systemy mieszające paliwo i powietrze. Pierwszy polega na zastosowaniu tarczy spiętrzającej, drugi opiera się na równoległym doprowadzeniu paliwa i powietrza. Dla potrzeb badań wykorzystano różne ustawienie tarczy spiętrzającej, która rozdziela powietrze z dmuchawy na 3 strumienie (rys.1). Poprzez

odpowiednie ukształtowanie tarczy spiętrzającej uzyskuje się wzajemne dopasowanie strumieni powietrza, a przez to możliwość sterowania jakością spalania i poziomu emisji substancji szkodliwych w spalinach. Zmiana ustawienia płytki spiętrzającej odbywała się co 1 obrót (czyli co 0,8 mm) dla palnika olejowego i co 1/8 obrotu dla palnika gazowego, ponieważ przy zmianie co 1 obrót gwałtownie wzrastała ilość tlenku węgla CO w spalinach. Obroty śruby regulacyjnej przeprowadzano w lewo i prawo od położenia środkowego, optymalnego. Badania na biopaliwie przeprowadzono z przyczyn technicznych na mniejszej ilości ustawień tarczy spiętrzającej.



Rys. 1

Pierwsze pomiary przeprowadzono po wstępnym ustawieniu ciśnienia oleju na poziomie 25 bar dla palnika olejowego i 58 mbar dla gazu propan przed reduktorem i 20 mbar za reduktorem. Ustawienia te pozwoliły osiągnąć moc palników wynoszącą 75 kW.

Badania zostały dokonane przy użyciu analizatora spalin Spectra 2000. Wykonywano pomiary zawartości tlenu, tlenku węgla i tlenków azotu w spalinach. Za maksymalną zawartość tlenu przyjęto 20,95%, a za maksymalną zawartość dwutlenku węgla CO₂ przyjęto 15,4% dla oleju opałowego i 13,7 dla propanu. Wobec braku danych dla biodiesla, przyjęto wartość jak dla oleju. W oparciu o znajomość ilości tlenu obliczano zawartość CO₂ z zależności (1)

$$CO_2 = CO_{2max} * (1 - \frac{O_{2pom}}{O_{2max}})$$

(1)

Współczynnik nadmiaru powietrza obliczono natomiast z zależności (2)

$$\lambda = \frac{CO_{2max}}{CO_{2pom}} = \frac{O_{2max}}{O_{2max} - O_{2pom}}$$

(2)

Najważniejszą stratę spalania, stratę kominową S_k obliczano z równania (3)

$$S_k = (T_{sp} - T_{ot}) * (\frac{A}{CO_2} + B) * 100 + \frac{\alpha * CO}{CO + CO_2}$$

(3)

gdzie wartości współczynników A , B i α przyjęto za producentem analizatora równe odpowiednio 0,5-0,007-52 dla oleju oraz 0,42-0,008-32 dla propanu. Należy zaznaczyć, że nie ma standardu, co do wartości tych współczynników, ponieważ różni producenci analizatorów podają różne wartości A i B, nawet dla poszczególnych paliw w różnych krajach.

Błędy kwadratowe bezwzględne BBK straty kominowej S_k obliczano z zależności

$$BBK - S_k = \pm \sqrt{\left(\frac{\partial S_k}{\partial T_{ot}}\right)^2 * dT_{ot} + \left(\frac{\partial S_k}{\partial T_{sp}}\right)^2 * dT_{sp} + \left(\frac{\partial S_k}{\partial O_2}\right)^2 * dO_2 + \left(\frac{\partial S_k}{\partial CO}\right)^2 * dCO}$$

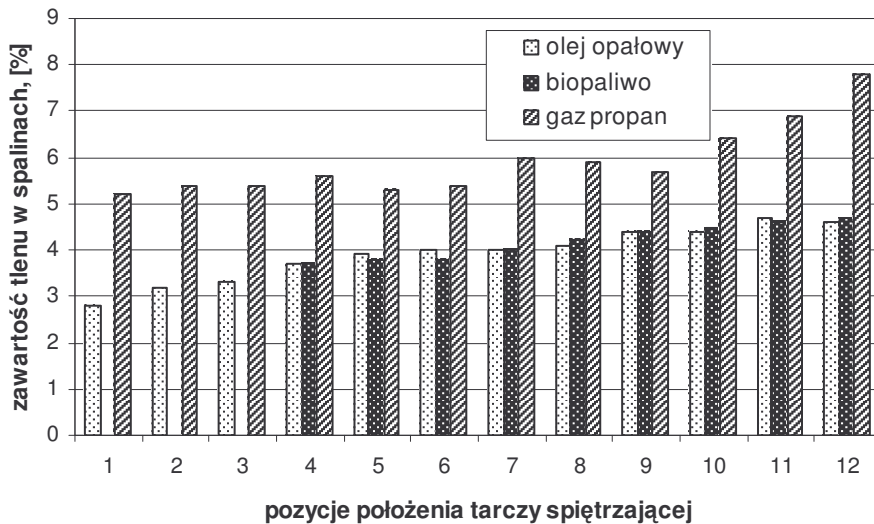
(4)

Wyniki badań

Poprzez różne nastawy położenia tarczy spiętrzającej uzyskiwano różne wartości współczynnika nadmiaru powietrza λ , które dla oleju i biopaliwa były identyczne. Dla oleju był to zakres 1,15–1,29, dla biopaliwa 1,22-1,29 (ograniczony ze względów technicznych), a dla gazu wartości λ było wyższe, 1,33-1,59.

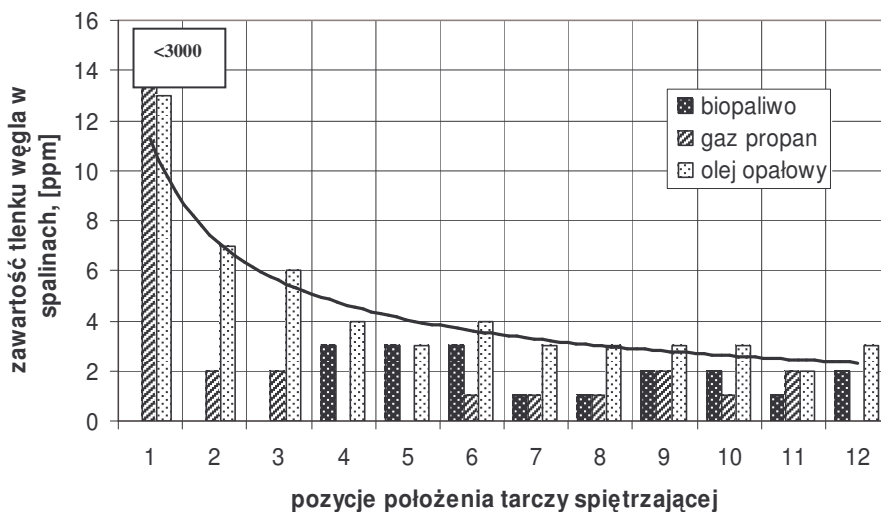
Charakterystyka zmian położenia tarczy spiętrzającej w postaci obecności tlenu w spalinach, pokazana jest na rysunku 2. Równym odstępom między kolejnymi

nastawami tarczy spiętrzającej (co 0,8mm) zwiększając ilość podawanego powietrza do spalania, odpowiadał dla wszystkich paliw wzrost zawartości tlenu. Dla oleju i biopaliwa wielkości były podobne, natomiast dla gazu były o 1,5-3% większe.



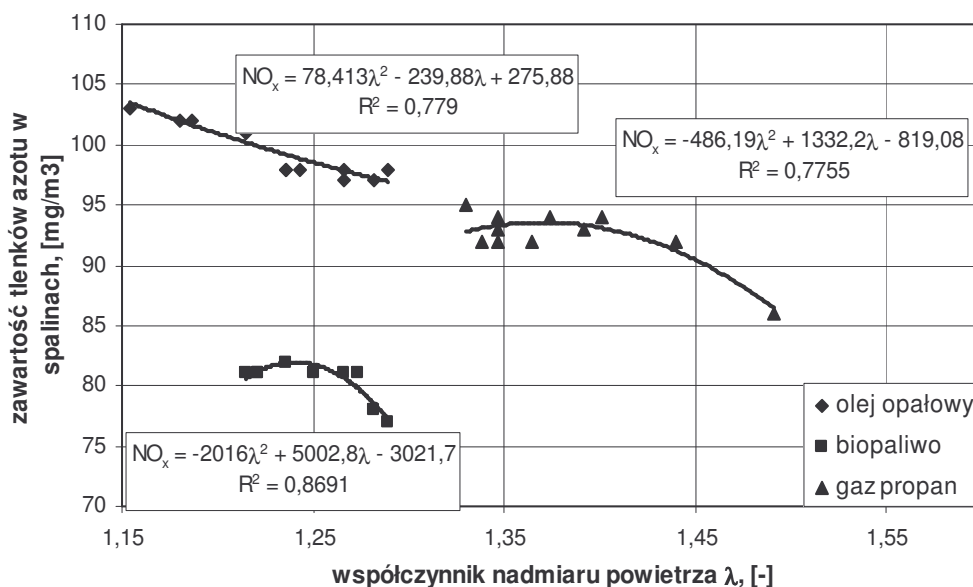
Rys. 2

Analiza zawartości tlenu węgla w spalinach (rys.3) wskazuje, że dla zakresów porównywalnych, wartości dla biopaliwa są nieco mniejsze aniżeli dla oleju. Wartości w ogóle są jednak bardzo niskie, również dla gazu, bowiem są rzędu 0-4 ppm. Całkowicie upoważnia to do stwierdzenia, że po spaleniu oleju i biopaliwa uzyskano bardzo, niskie, podobne zawartości tlenu węgla (czadu). Jedynie dla gazu dla ostatniej nastawy, zawartość CO rosła gwałtownie do ok. 3000 ppm.



Rys . 3

Zawartość tlenków azotu NO_x w spalinach przedstawia rysunek 4. Najmniejsze wartości są dla biopaliwa (rzędu 80 mg/m^3) i są to wartości o 20% mniejsze aniżeli dla oleju opałowego. W miarę zwiększania współczynnika nadmiaru λ wartości te są coraz mniejsze i opisano je wielomianem 2 stopnia ($R^2=0,78-0,87$). W badaniach Pągowskiego [1993] z silnikiem wysokoprężnym, dla biopaliwa, wartości NO_x były o 20% większe aniżeli dla oleju napędowego. Z kolei w badaniach Karcza i Kosiarek [2004] wartości te były w zakresie $50-250 \text{ mg/m}^3$, lecz dotyczyły oleju roślinnego surowego.

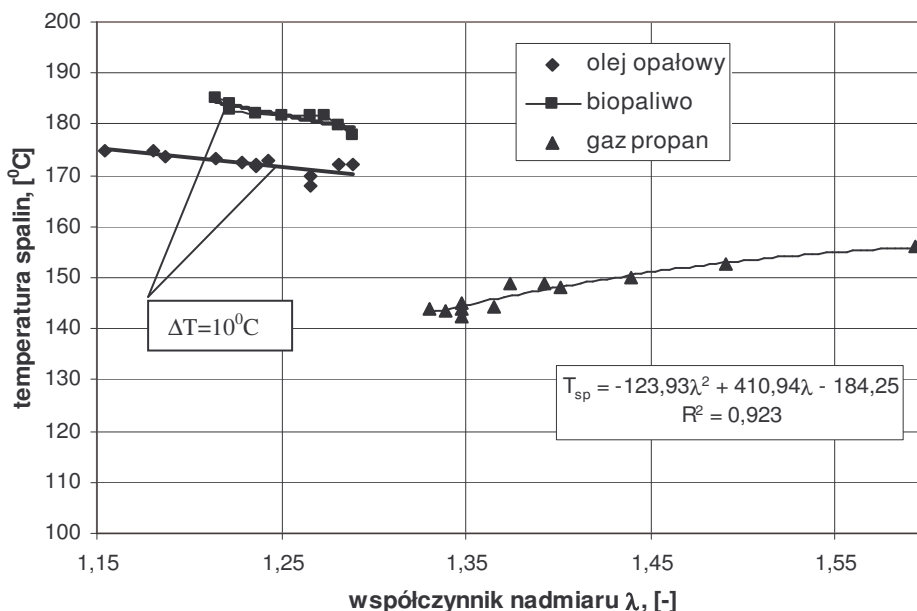


Rys. 4

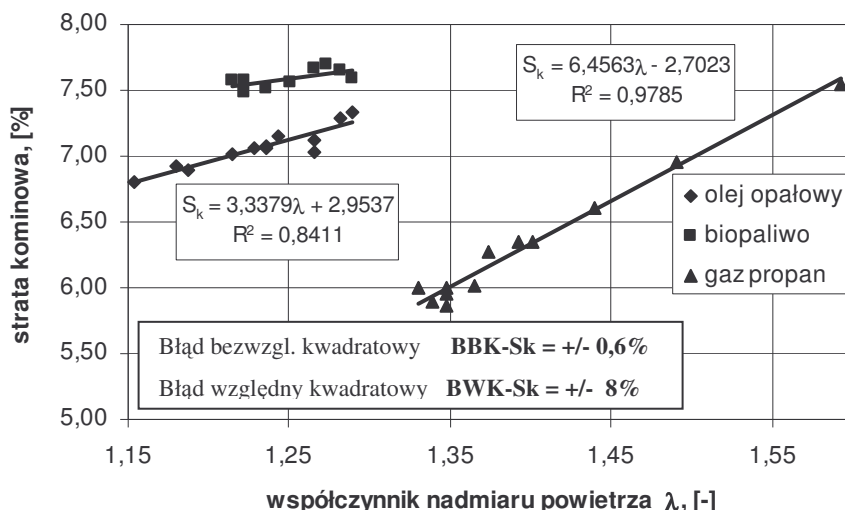
Analizie poddano również temperaturę spalin na wylocie z pieca grzewczego. Wyniki pomiarów przedstawia rysunek 5. Wynika z niego, że dla oleju i biopaliwa, temperatura spalin wraz ze wzrostem współczynnika λ do 1,29 zmniejszyła się o ok. 5°C , natomiast dla gazu zwiększyła się o 15°C . Dla biopaliwa temperatura spalin była o ok. 10°C wyższa aniżeli dla oleju, co wynika z wyższej wartości ciepła spalania

(49/44 MJ*kg⁻¹). Oznacza to, że można zwiększyć powierzchnię wymiany ciepła w piecu, a więc moc grzewczą dla tej samej ilości podanego paliwa.

Wyniki obliczeń strat kominowej z uwzględnieniem strat na tlenek węgla w spalinach przedstawia rysunek 6. Dla całego zakresu badań strata dla biodiesla była o 0,5% większa. Uzyskane wartości straty kominowej należy uznać za niskie, bowiem odpowiada to sprawności spalania 92,5-93%. Dla gazu propan, straty spalania, jak dla wszystkich pieców gazowych, były w tych badaniach jeszcze mniejsze, jednakże tylko dla mniejszych wartości współczynnika λ (poniżej 1,4). Dla zakresu 1,35–1,60 zależność ta była liniowa ze współczynnikiem determinacji $R^2=0,98$. Dla oleju opałowego zależność ta też była liniowa, jednak dotyczyła wąskiego zakresu współczynnika λ . Należy jednak zauważyć, że błąd bezwzględny kwadratowy, obliczony z zależności (4) dla prawdopodobieństwa wystąpienia 95%, jest równy ok. +/-0,6%, co jest istotne dla uzyskanych różnic w stracie kominowej dla wszystkich paliw w zakresie 5,8-7,7%. Odpowiednio błąd względny S_k był równy ok. +/-8%.



Rys 5



Rys 6

Wnioski

1. Przy ustawionej mocy pieca 75 kW, temperatura spalin przy spalaniu biopaliwa była o ok. 10⁰C wyższa, aniżeli przy spalaniu oleju opałowego. Można zatem powiększyć powierzchnię kotła i uzyskać zwiększenie efektywności energetycznej.
2. Zawartość tlenków azotu NO_x dla biopaliwa wynosiła 80 mg/m³ i była o 20% mniejsza aniżeli dla oleju.
3. W spalinach stwierdzono śladowe ilości CO zarówno dla oleju, biopaliwa oraz propanu.
4. Strata kominowa przy spalaniu biopaliwa była najwyższa (ok. 7,5%), mniejsza dla oleju (ok. 7%), a najmniejsza dla gazu (6%) jednak dla większych wartości współczynnika λ .

Bibliografia

- Karcz H., Kosiarek A. 2004. Wykorzystanie olejów roślinnych jako paliw energetycznych w ciepłownictwie, ciepłownictwie. COW, nr 3, s.5-10.
- Machura K., Wasylów J. 1999. Nowe normy emisji substancji zanieczyszczających w spalinach kotłowych i co dalej ?.Gospodarka Paliwami i Energią, nr 4, s. 2 – 4.
- Organista W. 2002. Analiza zastosowania paliw pochodzenia roślinnego oraz mieszanian z olejem opałowym lekkim do opalania urządzeń grzewczych. Konferencja Nauk.-Techniczna, Energetyka 2002, Wrocław.
- Pągowski Z. 1993. Zastosowanie paliw roślinnych w silnikach wysokoprężnych. Badania i perspektywy. Paliwa alternatywne do silników spalinowych, IBMER, Warszawa.
- Wilk R, Szlęk A., Piątek R, Zieliński Z. 1999. Wpływ warunków spalania oleju opałowego lekkiego na emisję substancji toksycznych w paleniskach małej mocy. Archiwum Ochrony Środowiska, Vol. 25, nr 2, s. 45-60.
- Zdrojewski Z., Peroń S. Starek M. 2002. Opłacalność wykorzystania rzepaku na biopaliwo. Inż. Rol. 5(38), 519-526.

Analysis of fuel oil, biofuel and lpg combustion in a heating furnace at various mixture of fuel and air

Summary

Studies were done on one heating furnace with 2 burners for furnace oil, biofuel and liquid propane gas. The consumption was fixed for a thermal power of 75 kW. The temperature of exhaust from biodiesel was by 10 °C higher, than from fuel oil. Amount of nitric oxide was by 20% lower for biodiesel than for fuel oil. Chimney losses for LPG were low (6%) and for biodiesel 0.5% higher than for fuel oil (7%). There were only very small amounts of carbon monoxide found.

Key words: coefficient of excess air, nitric oxide, carbon monoxide, chimney losses, temperature

Spis tabel i rysunków

Rys. 1. Schemat palnika. 1-tarcza spiętrzająca, 2-dysza, 3-trzpień dyszy, 4-rura palnika

Fig. 1. Scheme of burner. 1-swelling disk, 2-nozzle, 3-arbor of nozzle, 4-tube of burner.

Rys. 2. Zawartość tlenu O_2 w spalinach po spaleniu paliw w porównywalnych warunkach.

Fig. 2. Contents of oxygen O_2 in the exhaust, after combustion of fuels in the comparable conditions.

Rys. 3. Zawartość tlenku węgla CO w spalinach po spaleniu paliw w porównywalnych warunkach.

Fig. 3. Contents of monoxide carbon CO in the exhaust, after combustion in the comparable conditions.

Rys. 4. Zawartość tlenków azotu NO_x w spalinach, dla różnych współczynników nadmiaru powietrza.

Fig. 4. Contents of nitric oxide NO_x in the exhaust, for different coefficients of excess air.

Rys.5. Zależność temperatury spalin T_{sp} od współczynnika nadmiaru powietrza.

Fig. 5. Dependence of the temperature of the exhaust T_{sp} , on the coefficient of excess air.

Rys. 6. Strata kominową S_k , dla różnych współczynników nadmiaru powietrza .

Fig. 6. Chimney loss S_k , for different coefficient of excess air.