

METODA MATEMATYCZNEGO MODELOWANIA PŁATAMI BÉZIERA KSZTAŁTU ZIARNA PSZENŻYTA

Leszek Mieszkalski
Katedra Organizacji i Inżynierii Produkcji
Szkoła Główna Gospodarstwa Wiejskiego w Warszawie

Streszczenie. Zainteresowanie produkcją pszenżyta w Polsce wzrasta ze względu na możliwość wykorzystania ziarna do wytwarzania etanolu. W pracy przedstawiono wspomaganą komputerowo metodę matematycznego modelowania kształtu powierzchni ziarna pszenżyta. Do modelowania kształtu wybrano ziarno pszenżyta odmiany Wanad o wymiarach: długość 8,1 mm, szerokość 3,1 mm, grubość 3,4 mm. Kształt powierzchni ziarna pszenżyta został odwzorowany trzema płatami Béziera. Obliczenia i wizualizację zrealizowano w programie komputerowym Mathcad. Płaty Béziera mogą być stosowane do modelowania kształtu powierzchni ziarna pszenżyta. Opracowanie matematycznego modelu 3D kształtu bryły ziarna pszenżyta może być wykorzystane do modelowania procesu produkcji biopaliw. W przyszłych badaniach należy opracować numeryczną metodę doboru wartości parametrów sterujących kształtem płata Béziera na podstawie podstawowych wymiarów modelowanej bryły.

Słowa kluczowe: pszenżyto, ziarno, kształt, model matematyczny

Wstęp i cel pracy

W ostatnich latach wzrasta znaczenie pszenżyta w strukturze zasiewów zbóż w Polsce. Ze względu na warunki glebowo-klimatyczno-płodozmianowe, areał uprawy pszenicy będzie malał, natomiast wzrastała będzie powierzchnia uprawy pszenżyta i żyta (Jaśkiewicz, 2007). Jaśkiewicz (2007) podaje, że zapotrzebowanie na pszenżyto w Polsce w 2006 roku wynosiło 728 tys. ton, a w 2010 roku 1432 tys. ton. Według Janowicza (2007) i Jaśkiewicza (2007) z hektara uprawy pszenżyta uzyskuje się 1123–1159 litrów bioetanolu, to jest ok. 19% mniej niż z pszenicy.

Nowoczesne, wspomagane komputerowo metody projektowania maszyn i urządzeń rolniczych oraz przemysłu spożywczego wymuszają na konstruktorach znajomość właściwości geometrycznych przetwarzanych surowców. Charakterystyczną cechą surowców roślinnych jest nieregularny kształt uwarunkowany gatunkiem oraz dużą zmiennością wymiarów w jego obrębie. Z tego powodu nie wystarcza charakterystyka wymiarowa po-

jedynczego obiektu surowca opisana za pomocą trzech podstawowych wymiarów (długość, szerokość, grubość). Nie wystarcza również określenie kształtu bryły w sposób umowny, np. kulisty, eliptyczny, owalny, spłaszczony, podłużny itp. W przypadku brył o nieregularnych kształtach często stosowaną wielkością liniową jest średnica zastępcza, która wyraża średnicę kuli o objętości równej objętości bryły. Dynamiczny rozwój metod grafiki komputerowej daje projektantom wygodne narzędzia opisu kształtu brył nieregularnych (Foley i in., 2001). Trójwymiarowy, dyskretny model powierzchni obiektu rzeczywistego może składać się ze skończonego zbioru wierzchołków prostych figur geometrycznych o znanych współrzędnych. Uporządkowane połączenie wierzchołków liniami pozwala utworzyć siatkę składającą się z wieloboków. Mieszkalski (2011) do opisu kształtu ziarna pszenicy zastosował parametryczną krzywą przestrzenną oraz czterowęzłową siatką rozpiętą na zewnętrznej powierzchni modelowanej bryły. Mabille i Abecassis (2003) kształt ziarna pszenicy opisywali za pomocą równań parametrycznych. Wielu autorów (Boniecki i Olszewski, 2008; Frączek i Ślipek, 2006; Frączek i Wróbel, 2009; Kęska i Feder, 1997; Mieszkalski, 2011; Weres, 2010) proponuje metody modelowania ziarna kukurydzy i pszenicy, ale brakuje informacji o matematycznym modelowaniu kształtu pszenżyta.

Do modelowania powierzchni nasion można wykorzystać płaty Béziera (Kiciak, 2000; Foley i in., 2001). Płat Béziera określa zbiór krzywych Béziera. Powierzchnie Béziera mogą być reprezentowane jako powierzchnie parametryczne. Parametryczny wielomianowy płat powierzchni określa współrzędne punktów (x, y, z) na powierzchni krzywoliniowej za pomocą trzech wielomianów. Najwygodniej jest stosować wielomian trzeciego stopnia, gdyż cztery punkty wystarczą do sterowania kształtem krzywej należącej do powierzchni. Kształtem płata powierzchni sterują współrzędne 16 punktów. Brzegi płata stanowią parametryczne krzywe wielomianowe, które umożliwiają gładkie połączenie sąsiedniego płata.

Celem pracy jest opracowanie wspomaganej komputerowo metody modelowania kształtu bryły ziarna pszenżyta za pomocą płatów Béziera.

Opis metody

Metoda modelowania kształtu bryły ziarna pszenżyta polega na aproksymowaniu powierzchni za pomocą kawałków powierzchni opisanych matematycznie; wówczas punkty leżące na powierzchni modelu są blisko odpowiadających im punktów leżących na powierzchni ziarna jako obiektu rzeczywistego.

Równania parametryczne współrzędnych płata Béziera w zapisie macierzowym mają następującą postać (Kiciak, 2000; Foley i in., 2001):

$$\begin{aligned}x(s, t) &= T^T \cdot M \cdot G_x \cdot M \cdot S \\y(s, t) &= T^T \cdot M \cdot G_y \cdot M \cdot S \\z(s, t) &= T^T \cdot M \cdot G_z \cdot M \cdot S\end{aligned}\tag{1}$$

Górny wskaźnik T w równaniu (1) oznacza transpozycję macierzy. Parametryczna reprezentacja powierzchni $x = x(s, t)$, $y = y(s, t)$, $z = z(s, t)$ uzależniona jest od parametrów s oraz t . Parametr t zapisano w postaci wektora (2), a parametr s – w postaci wektora (3):

$$T = \begin{bmatrix} t^3 \\ t^2 \\ t \\ 1 \end{bmatrix} \quad (2)$$

$$S = \begin{bmatrix} s^3 \\ s^2 \\ s \\ 1 \end{bmatrix} \quad (3)$$

W równaniu (1) wstępuje macierz bazowa płata Béziera, której postać zapisana jest niżej (Foley i in., 2001):

$$M = \begin{bmatrix} -1 & 3 & -3 & 1 \\ 3 & -6 & 3 & 0 \\ -3 & 3 & 0 & 0 \\ 1 & 0 & 0 & 0 \end{bmatrix} \quad (4)$$

Elementy trzech macierzy geometrii płata Béziera G_x , G_y , G_z jako macierze ograniczeń geometrycznych są współrzędnymi 16 punktów kontrolnych, będących punktami sterującymi. Zmiana wartości współrzędnych punktów kontrolnych decyduje o kształcie płata powierzchni. Macierze geometrii warunkują położenie punktów kontrolnych oraz wektorów stycznych, określających krzywe należące do łączonych płatów. Macierze geometrii płata Béziera G_x , G_y , G_z mają następujące postacie:

$$G_x = \begin{bmatrix} x_{11} & x_{12} & x_{13} & x_{14} \\ x_{21} & x_{22} & x_{23} & x_{24} \\ x_{31} & x_{32} & x_{33} & x_{34} \\ x_{41} & x_{42} & x_{43} & x_{44} \end{bmatrix} \quad (5)$$

$$G_y = \begin{bmatrix} y_{11} & y_{12} & y_{13} & y_{14} \\ y_{21} & y_{22} & y_{23} & y_{24} \\ y_{31} & y_{32} & y_{33} & y_{34} \\ y_{41} & y_{42} & y_{43} & y_{44} \end{bmatrix} \quad (6)$$

$$G_z = \begin{bmatrix} z_{11} & z_{12} & z_{13} & z_{14} \\ z_{21} & z_{22} & z_{23} & z_{24} \\ z_{31} & z_{32} & z_{33} & z_{34} \\ z_{41} & z_{42} & z_{43} & z_{44} \end{bmatrix} \quad (7)$$

Model powierzchni bryły ziarna pszenżyta składa się z trzech połączonych płatów Béziera A , B , C . Płat Béziera A wykorzystano do modelowania powierzchni grzbietowej ziarna. Do modelowania kształtu powierzchni ziarna z bruzdką, po przeciwnej stronie powierzchni grzbietowej, wykorzystano dwa płaty Béziera – B i C . W celu takiego połączenia płatów Béziera A , B , C , by tworzyły gładką powierzchnię na styku płata A z płatami B i C , a zarazem zapewniały zgodność podstawowych wymiarów (długość, szerokość, grubość) modelu z ziarnem rzeczywistym, trzeba określić współrzędne punktów kontrolnych, zapewniających ciągłość. Ciągłość i gładkość powierzchni na granicy płatów uzyskuje się przez zrównanie czterech wspólnych punktów kontrolnych na brzegach płata A i płata B oraz na brzegach płata A i płata C . Na brzegach płatów B i C od strony bruzdki wystarczy zapewnić tylko współliniowości brzegów tych płatów.

Do modelowania kształtu wybrano ziarno pszenżyta odmiany Wanad o wymiarach: długość 8,1 mm, szerokość 3,1 mm, grubość 3,4 mm (Hebda i Micek, 2005; Mieszkalski, 2001).

Płaty Béziera reprezentujące powierzchnie ziarna pszenżyta

Płaty Béziera opierają się na wielokątach kontrolnych, przechodząc przez ich wierzchołki. Współrzędne punktów kontrolnych płatów Béziera A , B , C modelu bryły ziarna pszenżyta są przedstawione w tabeli 1.

Tabela 1

Współrzędne punktów kontrolnych płatów Béziera dla modelu ziarna pszenżyta

Table 1

Coordinates of control points of Bézier patches for the model of triticale

Numer wiersza i kolumny w macierzy geometrii	Płat A część grzbietowa			Płat B rozdzielony bruzdką od płata C			Płat C rozdzielony bruzdką od płata B		
	x_A	y_A	z_A	x_B	y_B	z_B	x_C	y_C	z_C
11	0	1	0	0	1,5	0	0	1	0
21	0	1	0	0	1,8	0	0	1	0
31	0	2	0	0	2	0	0	1,2	0
41	0	2	0	0	2	0	0	1,5	0
12	2	0	0	2	1,5	0	2	0	0
22	0	0	4	2	2	-2	2	0	-2
32	0	4	4	2	4	-2	2	1	-2
42	2	4	0	2	4	0	2	1,5	0
13	7	0	0	7	1,5	0	7	0	0
23	7	0	4	7	2	-2	7	0	-2
33	7	4	4	7	4	-2	7	1	-2
43	7	4	0	7	4	0	7	1,5	0
14	8	0,8	0	8	1,5	0	8	0,8	0
24	8	0,8	0	8	1,8	0	8	0,8	0
34	8	2,2	0	8	2,2	0	8	1,2	0
44	8	2,2	0	8	2,2	0	8	1,5	0

Macierze geometrii płatów Béziera są wypełniane danymi zawartymi w tabeli 1, następnie dla tych płatów są określone równania parametryczne współrzędnych punktów siatki leżących na ich powierzchniach.

Równania parametryczne współrzędnych punktów siatki, leżących na powierzchni płata Béziera A , mają następującą postać:

$$xA_{i,j} = [18 \cdot t_j^2 - 18 \cdot t_j - 7] \cdot s_i^3 + [-36 \cdot t_j^2 + 36 \cdot t_j + 9] \cdot s_i^2 + [18 \cdot t_j^2 - 18 \cdot t_j + 6] \cdot s_i \quad (8)$$

$$yA_{i,j} = [-0,8 \cdot t_j^3 + 1,2 \cdot t_j^2 - 0,2] \cdot s_i^3 + [1,8 \cdot t_j^3 - 2,7 \cdot t_j^2 + 3] \cdot s_i^2 + [-1,8 \cdot t_j^3 + 2,7 \cdot t_j^2 - 3] \cdot s_i - 2 \cdot t_j^3 + 3 \cdot t_j^2 + 1 \quad (9)$$

$$zA_{i,j} = [36 \cdot t_j^2 - 36 \cdot t_j] \cdot s_i^2 + [-36 \cdot t_j^2 + 36 \cdot t_j] \cdot s_i \quad (10)$$

Po obliczeniu na podstawie równań (8, 9, 10) dla $t, s \in (0,1)$ macierzy współrzędnych punktów siatki płatów Béziera A, B, C dokonano ich wizualizacji, używając do tego celu programu komputerowego Mathcad. Na rysunku 1 przedstawiono wykres 3D płata Béziera A .

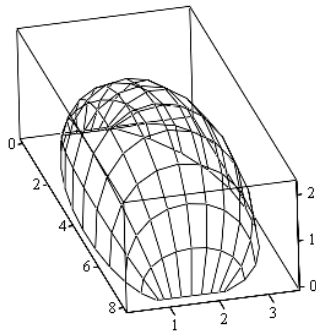
Podobnie dla płata Béziera B , jawne postacie równań parametrycznych współrzędnych punktów siatki, leżących na powierzchni płata B , przedstawione są niżej:

$$xB_{i,j} = -7 \cdot s_i^3 + 9 \cdot s_i^2 + 6 \cdot s_i \quad (11)$$

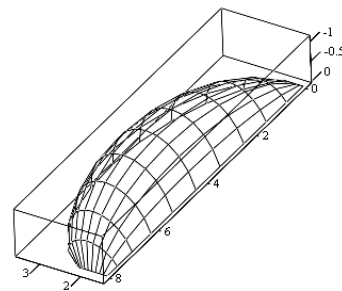
$$yB_{i,j} = [-0,4 \cdot t_j^3 + 0,6 \cdot t_j^2] \cdot s_i^3 + [10,2 \cdot t_j^3 - 14,4 \cdot t_j^2 - 1,8 \cdot t_j] \cdot s_i^2 + [-10,2 \cdot t_j^3 + 14,4 \cdot t_j^2 + 1,8 \cdot t_j] \cdot s_i - 0,1 \cdot t_j^3 - 0,3 \cdot t_j^2 + 0,9 \cdot t_j + 1,5 \quad (12)$$

$$zB_{i,j} = [-18 \cdot t_j^2 + 18 \cdot t_j] \cdot s_i^2 + [18 \cdot t_j^2 - 18 \cdot t_j] \cdot s_i \quad (13)$$

Wykres 3D płata Béziera B zamieszczono na rysunku 2.



Rysunek 1. Wykres 3D płata Béziera A (powierzchnia grzbietowa ziarna pszenżyta)
Figure 1. 3D plot of Bézier patches A (dorsal surface of triticale seed)



Rysunek 2. Wykres 3D płata Béziera B (powierzchnia B do bruzdki ziarna pszenżyta)
Figure 2. 3D plot of Bézier patches B (to the groove of a triticale seed)

Równania parametryczne współrzędnych punktów siatki, leżących na powierzchni płata Béziera C , mają następujące postacie:

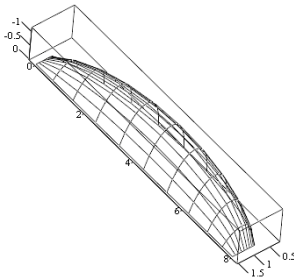
$$xC_{i,j} = -7 \cdot s_i^3 + 9 \cdot s_i^2 + 6 \cdot s_i \quad (14)$$

$$yC_{i,j} = [-0,4 \cdot t_j^3 + 0,6 \cdot t_j^2 - 0,2] \cdot s_i^3 + [4,2 \cdot t_j^3 - 7,2 \cdot t_j^2 + 3] \cdot s_i^2 + [-4,2 \cdot t_j^3 + 7,2 \cdot t_j^2 - 3] \cdot s_i + -0,1 \cdot t_j^3 + 0,6 \cdot t_j^2 + 1 \quad (15)$$

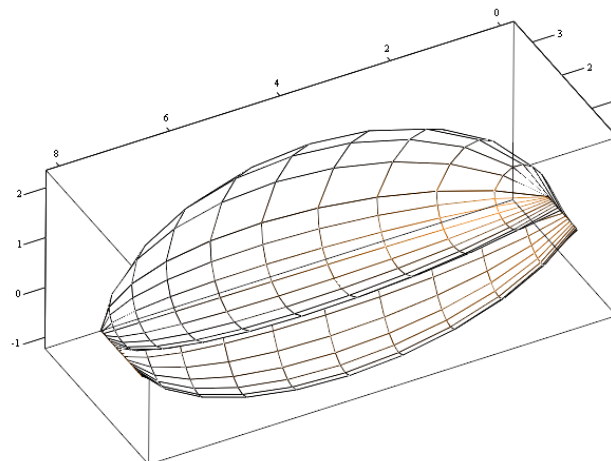
$$zC_{i,j} = [-18 \cdot t_j^2 + 18 \cdot t_j] \cdot s_i^2 + [18 \cdot t_j^2 - 18 \cdot t_j] \cdot s_i \quad (16)$$

Wykres 3D płata Béziera C zamieszczono na rysunku 3.

Po połączeniu macierzy płatów Béziera A , B i C otrzymano macierze X , Y , Z modelu 3D bryły ziarna pszenżyta, a jego wykres zamieszczono na rysunku 4.



Rysunek 3. Wykres 3D płata Béziera C (powierzchnia C do bruzdki ziarna pszenżyta)
Figure 3. 3D plot of Bézier patches C (surface C to the groove of a triticale seed)



Rysunek 4. Wykres modelu 3D bryły ziarna pszenżyta powstały w wyniku połączenia płatów Béziera A , B , C
Figure 4. 3D plot of a solid of a triticale seed formed as a result of combining Bézier patches A , B , C

Na podstawie macierzy X , Y , Z , które powstają w wyniku poziomego połączenia macierzy płatów Béziera A , B i C , obliczono maksymalne wymiary długości modelu ziarna pszenżyta (($\max.(X) - \min.(X)$), jego szerokości (($\max.(Y) - \min.(Y)$) i grubości (($\max.(Z) - \min.(Z)$)). Porównano maksymalne wymiary długości, szerokości i grubości ziarna pszenżyta i jego modelu oraz obliczono wartości błędu względnego (tab. 2).

Tabela 2

Porównanie wymiarów ziarna pszenżyta i jego modelu

Table 2

Comparison of dimensions of a triticale seed and its model.

Wymiar	Długość	Szerokość	Grubość
Rzeczywiste ziarno pszenżyta, (mm)	8,1	3,1	3,4
Model ziarna pszenżyta, (mm)	8	3,3	3,375
Błąd względny, (%)	1,2	- 6,1	0,7

Z wyników porównań zawartych w tabeli 2 wynika, że dokładność modelu ziarna pszenżyta jest wystarczająca.

Podsumowanie

Płaty Béziera mogą być stosowane do modelowania kształtu ziarna pszenżyta. Powstały model 3D bryły ziarna pszenżyta jest na tyle dokładny, że może odwzorowywać kształty rzeczywistych ziaren pszenżyta. Kształt i wymiary modelu 3D bryły ziarna pszenżyta można zmieniać przez zmianę wartości 48 współrzędnych punktów sterujących (kontrolnych) płatów Béziera, wchodzących w skład modelu. Tak dużą liczbę punktów sterujących należy uznać za wadę tej metody. Utrudnieniem przy stosowaniu płatów Béziera do modelowania kształtów obiektów roślinnych jest to, że nie jest możliwe, w sposób bezpośredni, przez zmianę wartości parametrów sterujących, osiągnięcie zamierzonych wymiarów modelowanej bryły. Pomimo powyższych utrudnień proponowaną metodę można uznać za przydatną przy wizualizacji modelowanych obiektów roślinnych. W przyszłości należy opracować numeryczną metodę doboru wartości parametrów sterujących kształtem płata Béziera na podstawie podstawowych wymiarów modelowanej bryły.

Literatura

- Boniecki, P.; Olszewski, T. (2008). Modelowanie neuronowe wybranych obiektów rolniczych z wykorzystaniem superformuły Johana Gielisa. *Journal of Research and Agricultural Engineering*, 53(1), 22-25.
- Foley, J. D.; van Dam, A.; Feiner, S.K.; Hughes, J.F.; Phillips, R. L.(2001). *Wprowadzenie do grafiki komputerowej*. Warszawa, WNT, ISBN 83-204-2662-6.
- Frączek, J.; Wróbel, M. (2009). Zastosowanie grafiki komputerowej w rekonstrukcji 3D nasion. *Inżynieria Rolnicza*, 6(115), 87-94.
- Frączek, J.; Ślipek, Z. (2006). Modele roślinnych struktur ziarnistych. *Inżynieria Rolnicza*, 12, 145-154.
- Hebda, T.; Micek, P. (2005). Zależności pomiędzy właściwościami geometrycznymi ziarna zbóż. *Inżynieria Rolnicza*, 6, 233-241.
- Jaśkiewicz, B. (2007). *Zboża na bioetanol. Zboża wysokiej jakości. Poradnik dla producentów*. Warszawa, Agro Serwis, ISBN 978-83-903483-7-7, 60-62.
- Janowicz, L. (2007). *Bioetanol w Polsce. Zboża wysokiej jakości. Poradnik dla producentów*. Warszawa, Agro Serwis, ISBN 978-83-903483-7-7, 57-59.

- Kęska, W.; Feder, S. (1997). Rekonstrukcja kształtu nasion na podstawie komputerowej analizy obrazu. *VII Sympozjum im. Czesława Kanafojskiego, Plock*, 254-258.
- Kiciak, P. (2000). *Podstawy modelowania krzywych i powierzchni. Zastosowania w grafice komputerowej*. Warszawa, WNT, ISBN 83-204-2464-X.
- Mabille, F.; Abecassis, J. (2003). Parametric modelling of wheat grain morphology: a new perspective. *Journal of Cereal Science*, 37, 43-53.
- Mieszkalski, L. (2011). Metoda matematycznego modelowania kształtu bryły ziarna pszenicy za pomocą parametrycznej krzywej przestrzennej i czterowęzłowej siatki. *Postępy Techniki Przetwórstwa Spożywczego*, 1, 41-45.
- Mieszkalski, L. (2001). Metoda tworzenia modelu bryły ziarna zbóż. *Problemy Inżynierii Rolniczej*, 1(31), 29-36.
- Weres, J. (2010). Informatyczny system pozyskiwania danych o geometrii produktów rolniczych na przykładzie ziarniaka kukurydzy. *Inżynieria Rolnicza*, 7(125), 229-235.

THE METHOD OF MATHEMATICAL MODELING OF THE TRITICALE GRAIN SHAPE WITH BÉZIER SURFACE PATCHES

Abstract. Interest in the production of triticale in Poland is increasing due to the possibility of using grain to produce ethanol. The paper presents a method for computer-aided mathematical modeling of the shape of triticale grain. Wianad triticale grain was selected for modeling the shape: length 8.1mm, width 3.1mm, thickness of 3.4mm. The shape of the grain triticale was mapped with three Bézier patches. Calculations and visualization were implemented in a computer program Mathcad. Bézier patches may be used for modeling the shape of triticale grain. Development of a mathematical model of the 3D shape of the solid of triticale grain can be used for modeling of the biofuels production process. In future studies should develop A numerical method for selection of the control parameters of Bézier patch shape based on the basic dimensions of the modeled solid should be developed.

Key words: triticale, grain, shape, mathematical model

Adres do korespondencji:

Leszek Mieszkalski; e-mail: mieszko@poczta.fm
Katedra Organizacji i Inżynierii Produkcji
Szkoła Główna Gospodarstwa Wiejskiego w Warszawie
ul. Nowoursynowska 164
02-787 Warszawa